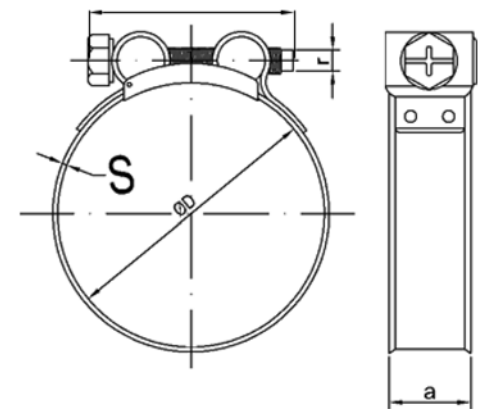


Ribbed Clamps



Dimensions

Code	Size Inch	Tightening Diameter	Qty in A Box	Weight of the box (kg)	b (mm)	Screw	Nut Diameter	s (mm)
TEK-01		13-15	50	2,2	18	M6	11	0,8
TEK-02		15-17	50	2,2				
TEK-03		17-19	50	2,2				
TEK-04		19-21	50	2,4				
TEK-05		21-23	50	2,5				
TEK-06		23-25	50	2,5				
TEK-07		25-27	50	2,6				
TEK-08		27-29	50	2,6				
TEK-09		29-31	50	2,8				
TEK-10	1"	31-33	50	2,8				
TEK-11		34-36	50	5,6	25	M8	14	1,0
TEK-12	1 1/4"	37-40	50	5,8				
TEK-13		41-43	50	6				
TEK-14	1 1/2"	44-46	50	6				
TEK-15		47-51	50	6,2				
TEK-16		52-55	50	6,4				
TEK-17	2"	56-61	50	6,4				
TEK-18		59-65	50	6,5				
TEK-19		62-67	50	6,6				
TEK-20		65-71	50	6,8				
TEK-21	2 1/2"	68-74	50	7				
TEK-22		72-78	50	7,2				
TEK-23		75-83	50	7,4				
TEK-24	3"	84-91	50	7,6				
TEK-25	3 1/2"	92-102	25	4				
TEK-26		100-108	25	4,4				
TEK-27		103-110	25	4,6				
TEK-28	4"	110-120	25	4,6				
TEK-29		121-131	25	4,6				
TEK-30	5"	135-145	25	4,8				
TEK-31		145-155	25	4,9				
TEK-32		155-165	25	5				
TEK-33	6"	165-175	25	5,1				



Materials

W1	Band & Inner Sheet : 1.0330 [DC01 (C590) Special Steel]
	Screw : 1.5525 [(20MnB4) Special Zinc Plated]
	Salt Water Test : 200 hours
W2	Band & Inner Sheet : 1.4016 [(X6Cr17) Magnetic st/st]
	Screw : 1.5525 [(20MnB4) Special Zinc Plated]
	Salt Water Test : 400 hours



Döküman Kodu
Product Code

**BORU VE HORTUM
KELEPÇESİ**

Döküman Adı
Product Code

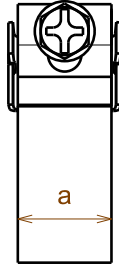
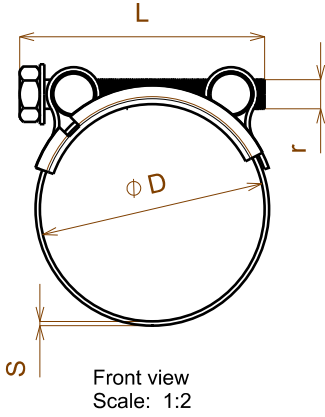
TAKVİYELİ KELEPÇE

Rev No

Sayfa No

1

1/1



Isometric view
Scale: 1:2



Kod Code	Vida Pul / Screw Bush	Malzeme (Bant) Material (Band)
W1	20MnB4Zn	1.0330 DC01
W2	20MnB4Zn	1.4016 X6Cr17
W4	AISI 304	1.4301 X5CrNi1810

NOT:
Belirtilmeyen ölçüler için CAD data geçerlidir.
Toleranslandırma olmayan ölçülerde ISO 2768-M geçerlidir.
Sapmalar için ilgili Teknik Bölüm'den onay alınız.
Bu teknik resmi almış 3.taraflar gizlilik sözleşmesini imzalamış sayılır.
Ölçülendirme 1:1'dir. Ölçüler mm'dir.

OEM Code	Urun Product	Çap Diameter		Vida Boyu Length mm	a (±0.2 mm)	r	S (±0.05 mm)
		mm	inch				
TK-01	13-15	33/64"-19/32"		47	18mm	M6	1 - 1.2 mm
TK-02	15-17	19/32"-11/16"					
TK-03	17-19	11/16"-3/4"					
TK-04	19-21	3/4"-13/16"					
TK-05	21-23	13/16"-3/4"					
TK-06	23-25	29/32"-1"					
TK-07	25-27	11/16"-15/32"					
TK-08	27-29	15/32"					
TK-09	29-31	15/32"-17/32"					
TK-10	31-33	1"					
TK-11	34-36	1"		55			
TK-12	37-40	1 1/4"-1 1/4"					
TK-13	41-43	1 1/4"-1 1/4"					
TK-14	44-46	1 1/4"-1 1/4"					
TK-15	47-51	1 1/2"					
TK-16	52-53	1 1/2"					
TK-17	52-55	1 1/2"		65			
TK-18	56-61	2"					
TK-19	59-65	2"					
TK-20	62-67	2"					
TK-21	65-71	2"		75	25mm	M8	
TK-22	68-74	2 1/2"					
TK-23	72-78	2 1/2"					
TK-24	75-83	2 1/2"					
TK-25	84-91	3"					
TK-26	92-102	3 1/2"					
TK-27	100-108	3 1/2"					
TK-28	103-110	4"					
TK-29	110-120	4"					
TK-30	121-131	4"					
TK-31	135-145	5"					
TK-32	145-155	5 1/2"					
TK-33	155-165						
TK-34	165-175	6"					

No	Kontrol Özelliği / Control Specification	Değer / Value Tolerans / Tolerance	Kontrol Method	Kontrol Frekansı	Ek Bilgi
1	ASTM B117'e göre tuz testi yapılacaktır.				
2					
3					
4					
5					
6					

Genel Tolerans / General Tolerances	Belirtilmeyen toleranslar için ISO 2768-M geçerlidir.
Malzeme Cinsi / Material Type	AISI 430 or S235JR Series
Ambalaj Türü / Packaging Type	Sipariş Sırasında Belirlenir.
Teslim Yeri / Teslim Süresi	ER-Bİ TUT KELEPÇE TESLİMAT YERİ OLACAKTIR / 5 İŞ GÜNÜ

NOT: Teknik resmi göndermiş olduğumuz 3.Şahıs yada Şirketler Gizlilik sözleşmesini imzalamayı taahhüt etmiştir.
NOTE: The 3. Person and Companies took the technical drawing that they will approve the confidential agreement.

özel karakterler için special characters		EmniyetSafe		Önemli / Important				
İn mm in mm for nominal sizes in mm								
	0.05 to 3	>3 to 6	>6 to 30	>30 to 120	>120 to 400	>400 to 1000	>1000 to 2000	>2000 to 4000
f (fine)	±0.05	±0.05	±0.1	±0.15	±0.2	±0.3	±0.5	-
m (medium)	±0.1	±0.1	±0.2	±0.3	±0.5	±0.8	±1.2	±2
c (coarse)	±0.15	±0.2	±0.5	±0.8	±1.2	±2	±3	±4
v (very coarse)	-	±0.5	±1	±1.5	±2.5	±4	±6	±8

Other tolerance values which are not shown in the table is according to ISO 2768 standards
Tabloda verilen diğer değerler ISO 2768'e göredir.

-				
-				
-				

Rev No	Çizen / Drawn Onay / Appv	Rev Date	Onay İmza	Açıklama / Description

	İsim / Name	Tarih / Date	İmza / Signature
Çizen / Drawn	HAKAN TEMİZ		
Kontrol / Chkd	YUSUF POLAT		
Onay / Appv'd	HAKAN TEMİZ		